

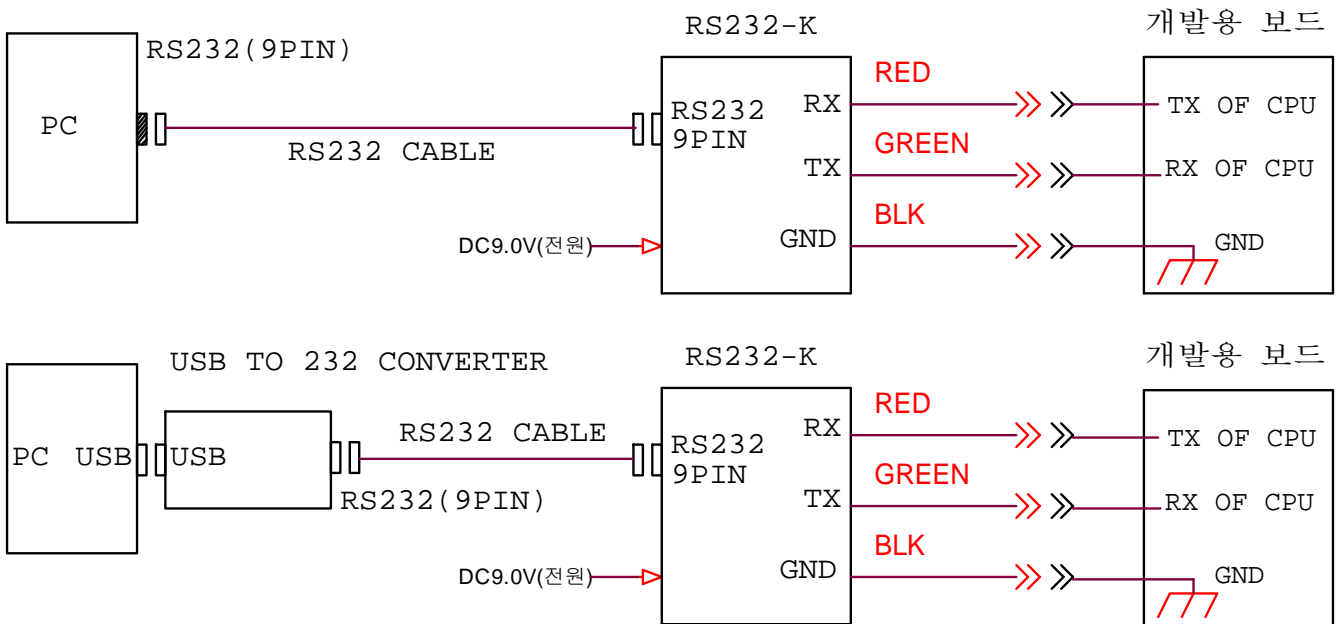
## RS232 컨버터(USB to RS232)

1. MODEL : RS232-K

2. DRIVER I.C : MAX232DR 또는 동일 기능 제품.

3. 공급 전원 : DC8.0V ~ DC12V (전원 아답터 HU10467-11002A 사용 권장)

4. 사용방법



5. 적용

\* P.C를 이용하여(USB 단자) CPU 개발용 보드를 설계하고자 할 때 꼭 필요하다.

\* 개발용 보드 내부 전원 : DC3.0V ~ DC5.0V.

6. 기타

◆ 보드 크기 : 가로 64mm , 세로 54mm , 높이 22mm

7. 연락처

- ◆ Home Page : [www.k-bell.co.kr](http://www.k-bell.co.kr)
- ◆ E - mail : [kbell@k-bell.co.kr](mailto:kbell@k-bell.co.kr)
- ◆ 전 화 : 02 - 6443 - 4703
- ◆ F A X : 02 - 6443 - 4700
- ◆ 주 소 : 서울 금천구 가산동 345-90, 한라시그마빌리 703호
- ◆ 권장 소비자 가격 : ₩ 26,500 (부가세 별도)